

BROEN

VALVE TECHNOLOGIES



BALLOMAX[®]
DESIGNED TO LAST

BROEN BALLOMAX[®] DN10-500
Stalowe zawory kulowe

Designed to last



BROEN
VALVE TECHNOLOGIES

Zmiany klimatyczne są naszym wspólnym wyzwaniem

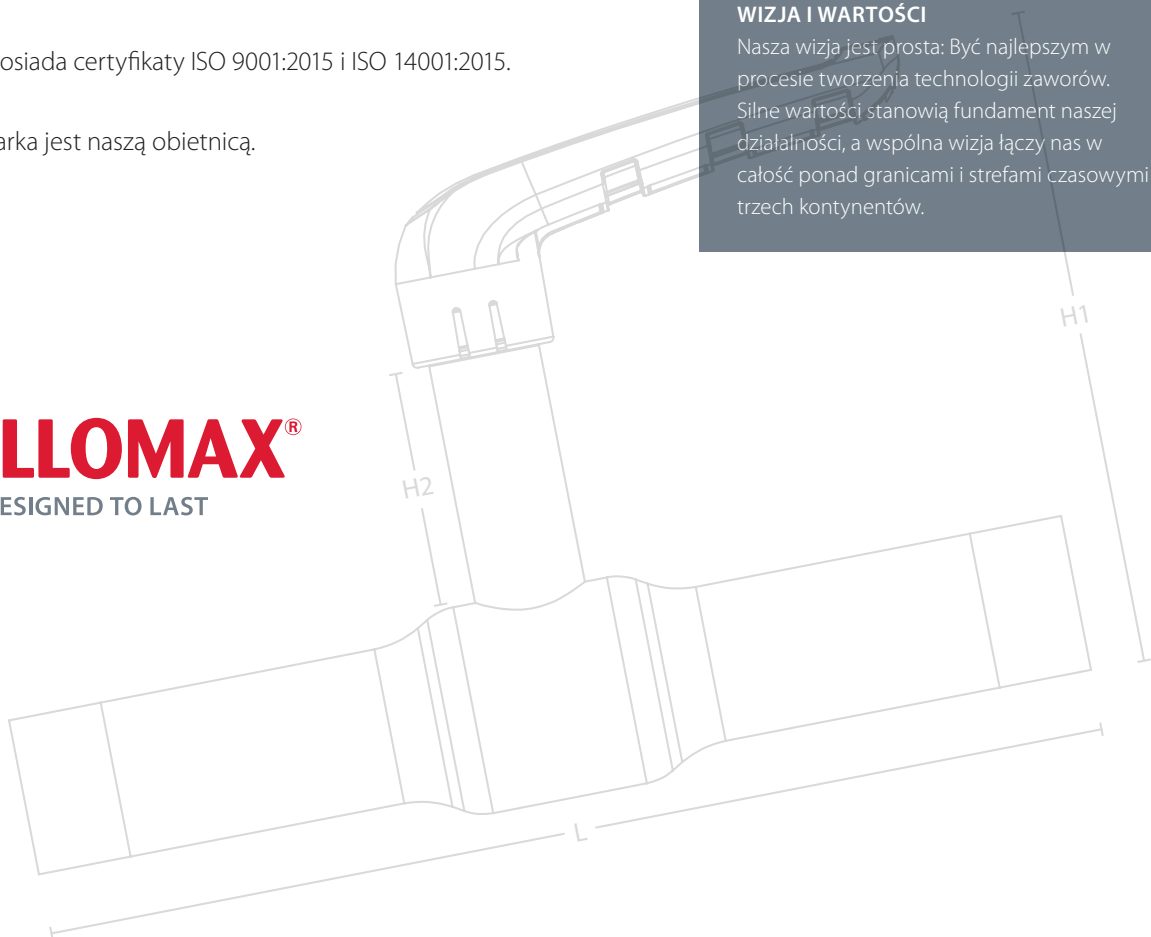
Wydajność energetyczna jest dla branży energetycznej jednym z największych wyzwań naszych czasów. BROEN dostarcza gotowe rozwiązania zaspokajające rosnące globalne zapotrzebowanie na efektywność energetyczną.

W oparciu o dziedzictwo i innowacyjność duńskiego sektora ciepłowniczego, BROEN BALLOMAX® oferuje najszerszą gamę zaworów kulowych o potwierdzonej jakości, przeznaczonych do dystrybucji i przesyłu energii cieplnej, do stosowania w budynkach mieszkalnych, użyteczności publicznej oraz przemysłowych. Produkty BROEN BALLOMAX® stanowią kluczowy element sieci ciepłowniczych oraz instalacji chłodniczych na całym świecie.

BROEN posiada certyfikaty ISO 9001:2015 i ISO 14001:2015.

Nasza marka jest naszą obietnicą.

BALLOMAX®
DESIGNED TO LAST



O BROEN

Poul Broen w 1948 roku założył firmę BROEN, która stała się jednym z pionierów procesu tworzenia instalacji ciepłowniczych na terenie Danii. W 1982 rozpoczęła się produkcja zaworów kulowych BROEN BALLOMAX® DN10-50 dla ciepłownictwa. BROEN po dziś dzień stara się rozwijać i udoskonalać swoje produkty, w celu możliwie najskuteczniejszego wykorzystywania zasobów naturalnych.

W 1993 BROEN został przejęty przez Aalberts Industries, obecnie organizacja liczy 15,000 współpracowników, w ponad 200 lokalizacjach i 30 krajach. Aalberts Industries (AALB) jest notowany na giełdzie papierów wartościowych EuroNext w Holandii.

WIZJA I WARTOŚCI

Nasza wizja jest prosta: Być najlepszym w procesie tworzenia technologii zaworów. Silne wartości stanowią fundament naszej działalności, a wspólna wizja łączy nas w całość ponad granicami i strefami czasowymi trzech kontynentów.



BROEN BALLOMAX® – stalowe zawory kulowe ogólnego przeznaczenia

Zawory kulowe BROEN BALLOMAX® DN10-500 mają zastosowanie w instalacjach ciepłowniczych, klimatyzacyjnych oraz innych instalacjach przemysłowych.

Produkty BROEN BALLOMAX® są gwarancją bezpieczeństwa, wysokiej wydajności i trwałości w zakresie zaworów odcinających dla sieci ciepłowniczych.

Przed opuszczeniem zakładu produkcyjnego zawory są poddawane 100% kontroli, dzięki czemu wymagają minimalnej obsługi serwisowej do końca swojego produktowego życia.

PED 2014/68/EU - moduł H
Krajowa Ocena Techniczna ITB-
KOT-2018/0617



BROEN BALLOMAX® gwarantuje:

- Wysoką efektywność energetyczną
- Trwałą i bezpieczną konstrukcję
- Możliwość szybkiej instalacji i dopasowania do warunków instalacji
- Szeroki zakres produktów i oferowanych rozwiązań
- Made in Poland - projektowanie i produkcja na terenie Polski



DN10-400 pełen przelot i DN10-500 zredukowany przelot
PN 16/25/40 | wersja kołnierzowa, do spawania, z gwintem wewnętrznym.

Zakres produkcji

Produkty linii zaworów cieplowniczych BROEN BALLOMAX® są oferowane w wielu różnych wariantach:

- DN10-400 z pełnym przelotem / DN10-500 ze zredukowanym przelotem
- PN16/PN25/PN40
- Wersja kołnierzowa, do wspawania, z gwintem wewnętrznym.

Zastosowanie:

- Ciepłownictwo
- Chłodnictwo
- Instalacje przemysłowe

Wydajność energetyczna

Konstrukcja wymaga niższego momentu obrotowego i mniejszego nakładu siły przy uruchomieniu, co jednocześnie oznacza mniejsze zużycie materiału uszczelnienia. Zastosowana konstrukcja zapewnia dłuższe życie produktu.

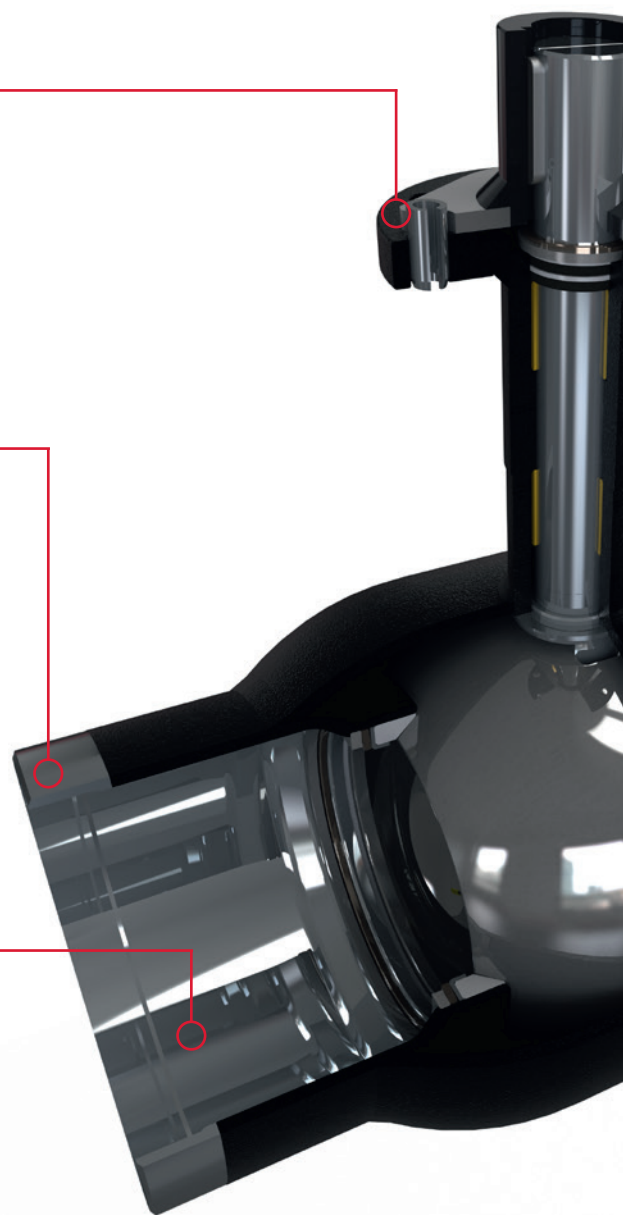
Technologia przyłączy

Zawór jest dostępny z przyłączami kołnierzowymi, do wspawania, oraz z gwintem wewnętrznym.

Made in Poland

Proces produkcji zaworów BROEN BALLOMAX® odbywa się w całości w zakładzie produkcyjnym BROEN POLAND na terenie Dzierżoniowa.

Historia produkcji zaworów sięga tam roku roku 1993, kiedy to w Zakładzie Obróbki Mechanicznej w Bystrzycy Górnej k/Świdnicy, będącym częścią składową Dolnośląskiego Zakładu Termoenergetycznego S.A. w Wałbrzychu rozpoczęła się produkcja zaworów o średnicach od DN 15 do DN 100.



Elastyczna przedłużka trzpienia

Zawory BROEN BALLOMAX® dla instalacji podziemnych wyposażane są w elastyczną przedłużkę trzpienia. Umożliwia ona skrócenie czasu montażu zaworu na instalacji poprzez łatwe dopasowanie do poziomu gruntu.

Rączka

Solidna stalowa rączka zapewnia trwałość, wygodę i ergonomiczne użytkowanie.

Wsparcie techniczne

Sieć sprzedaży produktów BROEN BALLOMAX® umożliwia klientowi szybki dostęp do informacji technicznej i wsparcia w zakresie obsługi zaworów. Biura obsługi klienta znajdujące się na terenie Polski, Danii i Niemiec na bieżąco odpowiadają na zapytania klientów i służą profesjonalnym wsparciem technicznym zarówno w kwestiach zakupowych jak i serwisowych.

Dzielenie się wiedzą

BROEN prowadzi szereg szkoleń zarówno w formie tradycyjnej jak i on-line, które gwarantują klientom pozyskanie podstawowej wiedzy na temat produktów z oferty BROEN BALLOMAX®. Pozyskana wiedza umożliwia dobór zaworów do warunków instalacji bez doradztwa ze strony BROEN, a tym samym przyspiesza i ułatwia proces składania zamówień.

Międzynarodowa dokumentacja jakościowa

Dokumentacja techniczna i jakościowa produktów BROEN BALLOMAX® dostępna jest w szerokiej gamie wersji językowych.

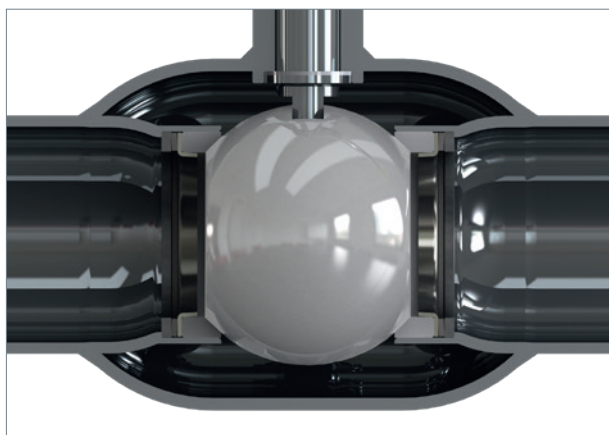
Kompaktowa konstrukcja

Podwójne uszczelnienie wrzeciona



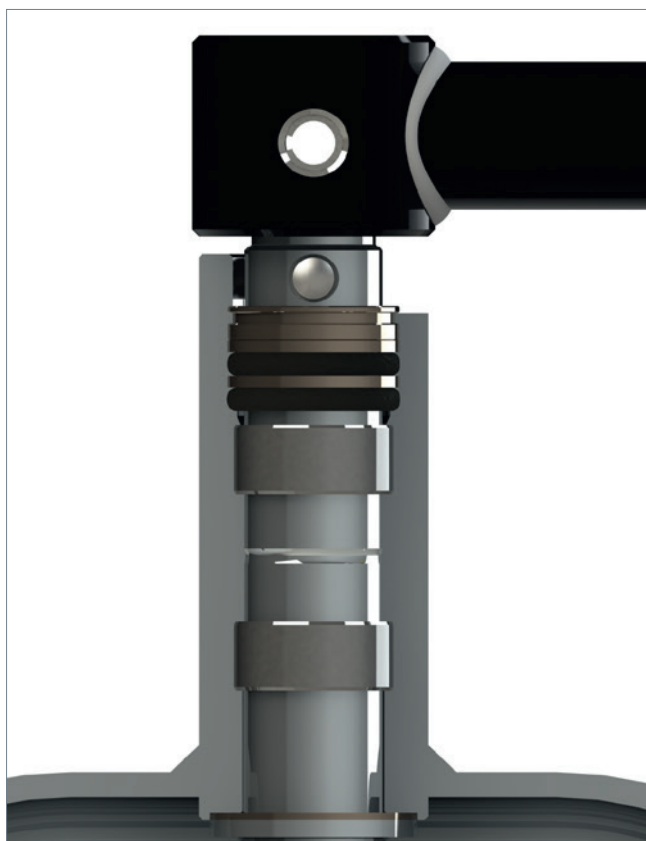
Na uszczelnienie wrzeciona składa się pakiet dwóch uszczelek: O-ring (EPDM), Viton. Istnieje możliwość wymiany uszczelek bez konieczności demontażu zaworu.

System kompensacji liniowej



System kompensacji został oparty na dwóch sprężynach talerzowych umieszczonych po obu stronach kuli, zapewniających stały docisk uszczelek do kuli przy różnych temperaturach medium.

Łożyskowanie trzpienia



W zaworach od DN65 zastosowano podwójne łożyskowanie trzpienia. Oparte jest na dwóch łożyskach ślizgowych ze stali nierdzewnej umieszczonych między trzpieniem a szyjką, powodujących zmniejszenie momentu oraz utrzymanie odpowiedniej pozycji trzpienia względem kuli.

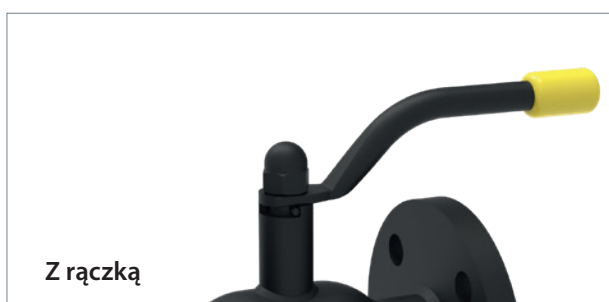
Szeroki zakres oferowanych rozwiązań

Przeгляд typów przyłączy



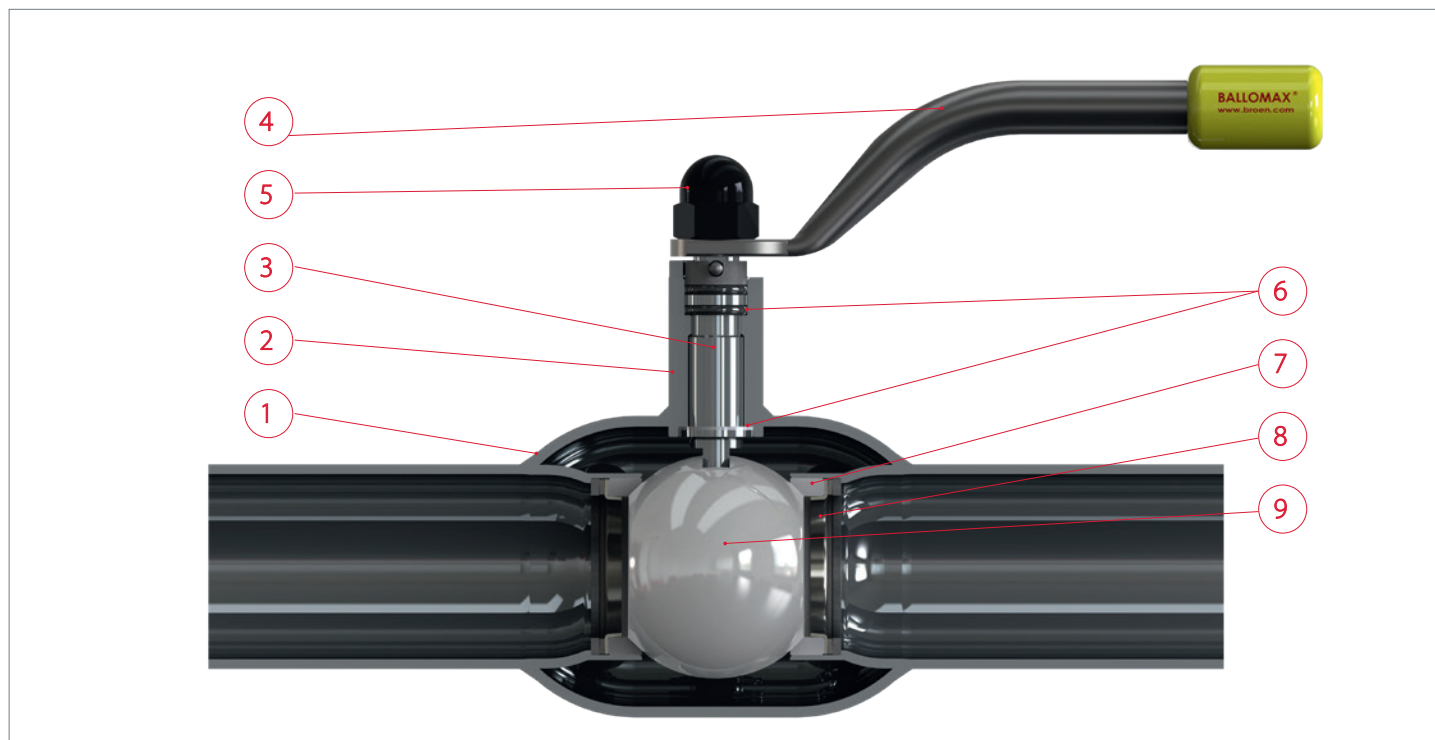
*innego typu na zapytanie

Zawory BROEN BALLOMAX® dostarczane są w wersji:



BROEN BALLOMAX® DN10-50

Dane produktowe



Nr.	Część	Materiał	Standard
1	Korpus zaworu	Stal węglowa	P235GH / EN 10217-2
2	Szyjka zaworu	Stal węglowa	S355J2/EN 10025
3	Walek	Stal nierdzewna	1.4021/EN10088
4	Rączka	Stal węglowa	P235GH / EN10217-2
5	Nakrętka kołpakowa	Stal	DIN 1587

Nr.	Część	Materiał	Standard
6	Pierścień ślizgowy	PTFE + 20% C	
7	Uszczelka	PTFE + 20% C	
8	Gniazdo uszczelki	Stal trudnordzewiejąca	DC01/ EN 10130
9	Kula	Stal nierdzewna	AISI 304

BROEN BALLOMAX® DN10-50

Informacja techniczna

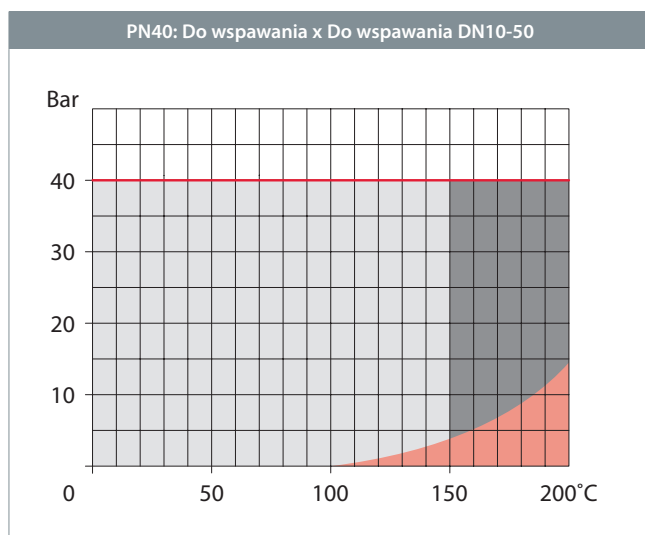
Materiał, korpus zaworu:	P235GH / EN 10217-2
Materiał, rączka:	E235 / EN10305
Wielkości:	DN10-50
Uszczelnienie:	PTFE+20%C
O-ringi:	Elastomer - EPDM (Monomer etylenowo-propylenowo-dienowy)
Medium:	Woda
Ciśnienie robocze:	Max 40 bar
Temperatura robocza:	-20°C do +150°C
Zakres temperatur:	-20°C do +200°C

Wartości Kvs

DN [mm]	10	15	20	25	32	40	50
Kvs [m ³ /h]	7	7	15	27	40	69	110

*wartości KVS dla zaworów z pełnym przelotem dostępne w głównym katalogu technicznym.

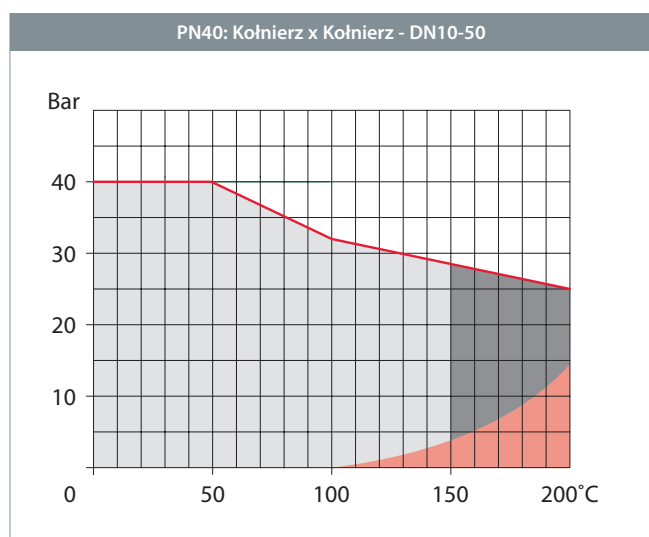
Wykres ciśnienia i temperatury



- Zakres pracy nominalnej
- Zakres pracy krótkotrwałej
- Obszar parowy (patrz zawory wysokotemperaturowe)



Wykres ciśnienia i temperatury

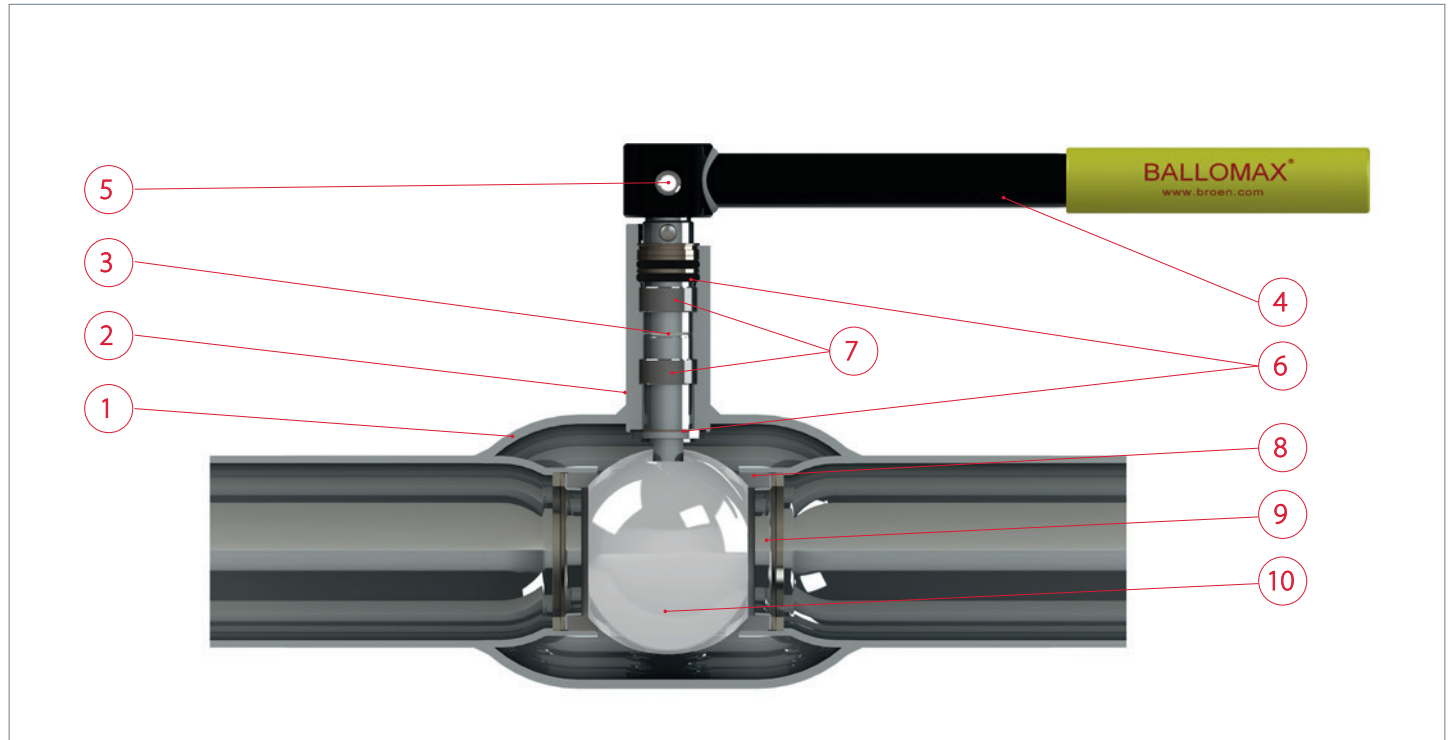


- Zakres pracy nominalnej
- Zakres pracy krótkotrwałej
- Obszar parowy (patrz zawory wysokotemperaturowe)



BROEN BALLOMAX® DN65-500

Dane produktowe



Nr.	Część	Materiał	Standard
1	Korpus zaworu	Stal węglowa	P235GH / EN 10217-2
2	Szyjka zaworu	Stal węglowa	S355J2/EN 10025
3	Walek	Stal nierdzewna	1.4021/EN10088
4	Rączka	Stal węglowa	P235GH / EN10217-2
5	Kołek sprężynowy	Stal	ISO 8752

Nr.	Część	Materiał	Standard
6	Pierścień ślizgowy	PTFE + 20% C	
7	Łożyska ślizgowe	Stal nierdzewna + PTFE	
8	Uszczelka	PTFE + 20% C	
9	Gniazdo uszczelki	Stal trudnordzewiejąca	DC01/ EN 10130
10	Kula	Stal nierdzewna	AISI 304

BROEN BALLOMAX® DN65-500

Informacja techniczna

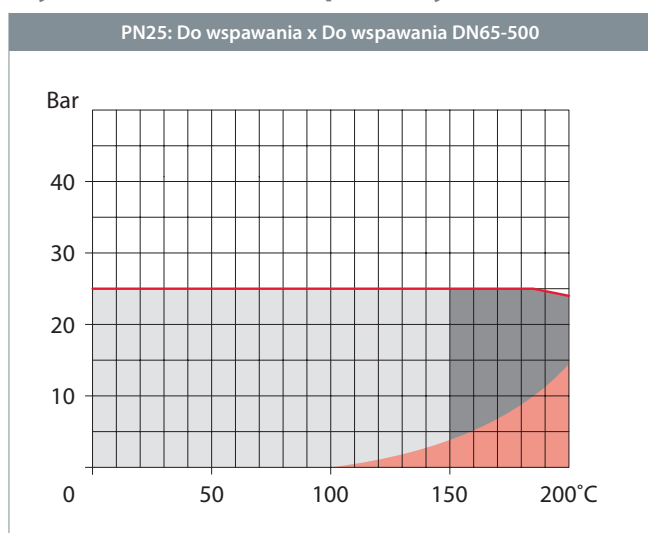
Materiał, korpus zaworu:	P235GH / EN 10217-2
Materiał, rączka:	P235GH / EN10217-2
Wielkości:	DN65-500
Uszczelnienie:	PTFE+20%C
O-ringi:	Elastomer - EPDM (Monomer etylenowo-propylenowo-dienowy)
Medium:	Woda
Ciśnienie robocze:	Max 25 bar
Temperatura robocza:	-20°C do +150°C
Zakres temperatur:	-20°C do +200°C

Wartości Kvs

DN [mm]	65	80	100	125	150	200	250	300	350	400	500
Kvs [m ³ /h]	168	288	417	699	1046	1500	3200	4700	5500	10600	18150

*wartości KVS dla zaworów z pełnym przelotem dostępne w głównym katalogu technicznym.

Wykres ciśnienia i temperatury

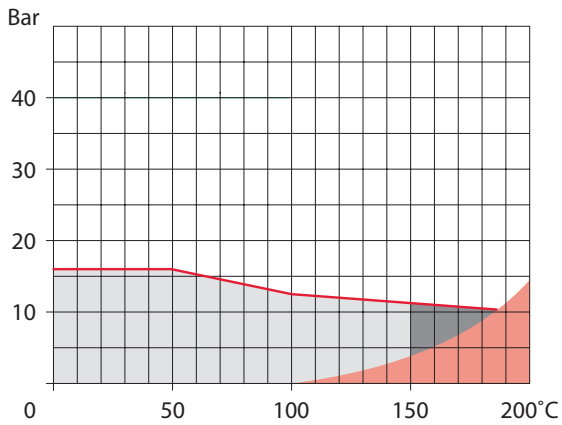


- Zakres pracy nominalnej
- Zakres pracy krótkotrwałej
- Obszar parowy (patrz zawory wysokotemperaturowe)



Wykres ciśnienia i temperatury

PN16: Kołnierz x Kołnierz - DN65-500

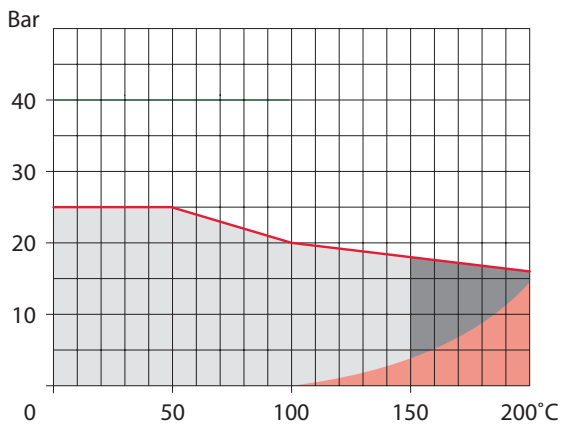


- Zakres pracy nominalnej
- Zakres pracy krótkotrwałej
- Obszar parowy (patrz zawory wysokotemperaturowe)



Wykres ciśnienia i temperatury

PN25: Kołnierz x Kołnierz - DN65-500



- Zakres pracy nominalnej
- Zakres pracy krótkotrwałej
- Obszar parowy (patrz zawory wysokotemperaturowe)



BROEN BALLOMAX® DN250+

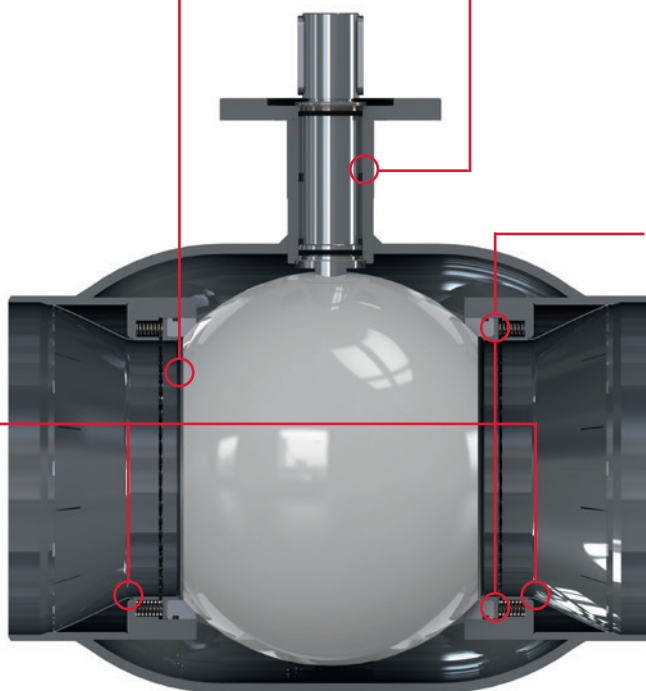
Program 250+ (zoptymalizowany przelot)

Tuleja w kuli poprawia
wartość przepływu

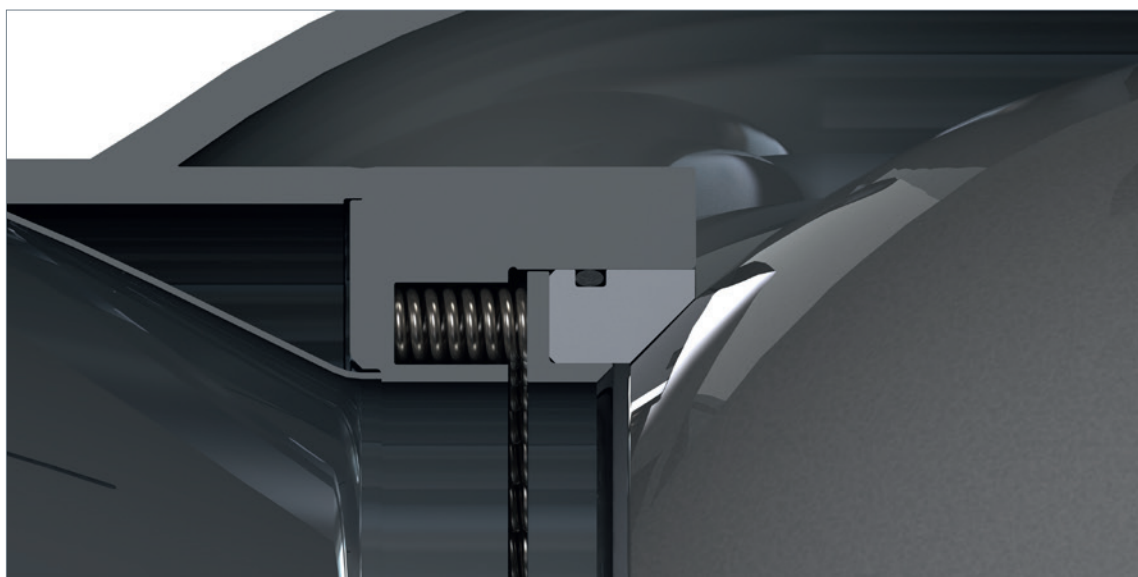
Nowa konstrukcja
trzcienia i szyjki zaworu
z łożyskami z brązu.

Dyfuzory
na wlocie
i wylocie

Sprężyny spiralne
w kompensacji liniowej



Siła nacisku sprężyny na kulę jest jednakowa przez cały czas pracy zaworu. Wzrost ciśnienia we wnętrzu zaworu nie powoduje zwiększenia siły docisku sprężyn/uszczelnienia do kuli.



Our brand is our promise

BROEN
VALVE TECHNOLOGIES

BROEN Valve Technologies

Od ponad 70 lat BROEN jest światowym liderem w rozwoju i produkcji zaworów do sterowania przepływem wody, powietrza, gazu i paliw. BROEN dostarcza kompletne rozwiązania dla instalacji budowlanych HVAC i jest wiodącym dostawcą zaworów ciepłowniczych.

Posiadamy doskonałą, popartą wieloletnim doświadczeniem, wiedzę na temat instalacji oraz technologii produkcji zaworów. Prowadząc dialog z naszymi klientami i partnerami z całego świata produkujemy zawory oferujące doskonałą i niezawodną jakość.

Siedziba BROEN znajduje się Assens w Danii i jest częścią Aalberts N.V. Holandia.

Czytaj więcej: www.broen.pl

Firmy produkcyjno-handlowe ●

BROEN A/S, Assens (DK)
BROEN POLAND, Dzierżoniów (PL)
BROEN POLAND, Rogoźno (PL)
BROEN INC., Houston (US)
BROEN Clorius, Dzierżoniów (PL)

Firmy i biura handlowe ○

BROEN Assens (DK)
BROEN Helsinki (FI)
BROEN SEI, Bucharest (RO)
BROEN Beijing (CN)
BROEN Clorius, Szanghaj (CN)



BROEN POLAND sp. z o.o. | ul.Pieszycza 10, | PL-58-200 Dzierżoniów | Poland
Tel.: +48 74 832 70 00 | marketing@broen.pl | www.broen.pl

Wszelkie prawa zastrzeżone.