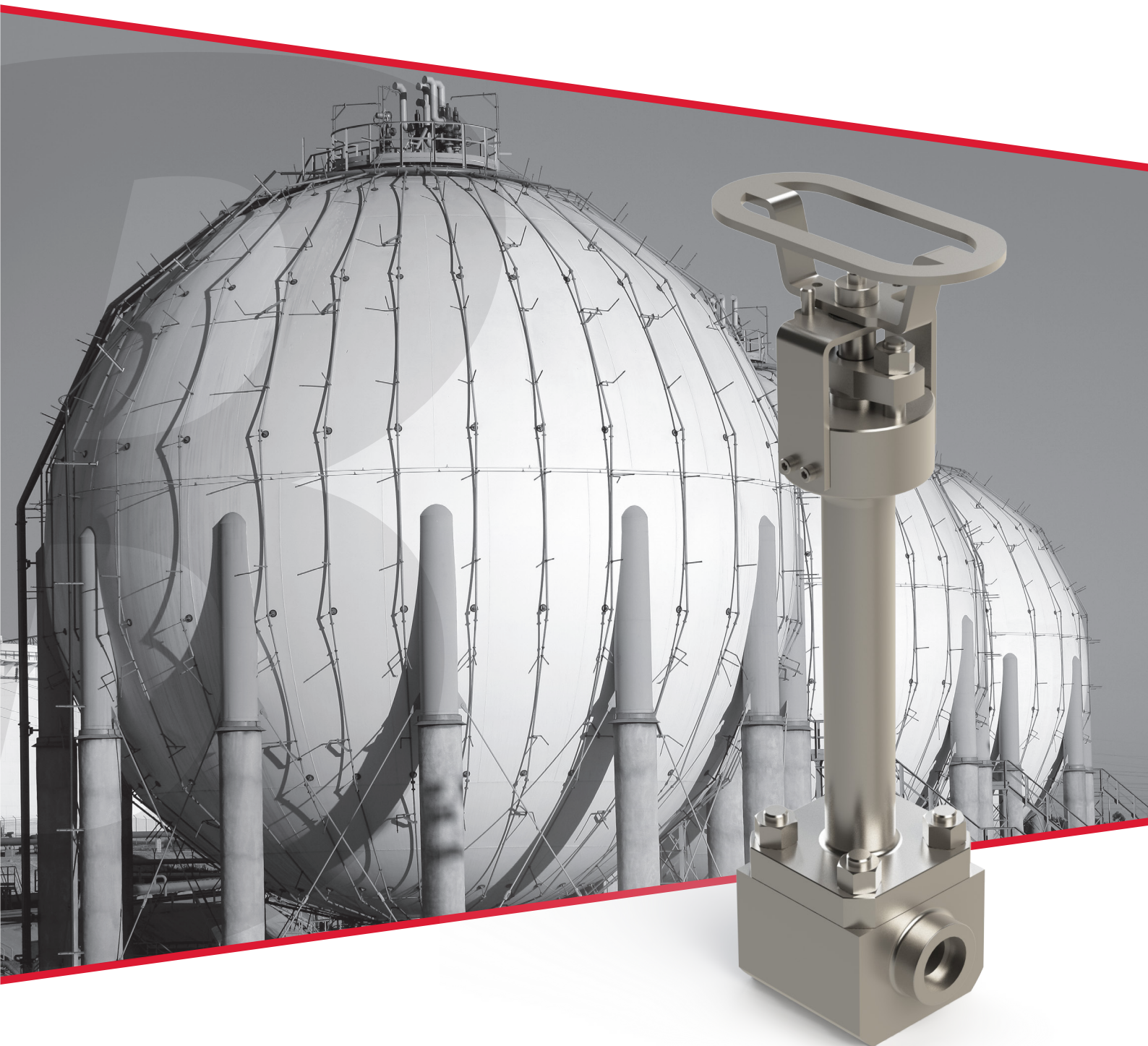


www.broen.pl

BROEN
VALVE TECHNOLOGIES

KURKI KULOWE KRIOGENICZNE do LNG



BROEN
BALLOMAX®

Designed to last

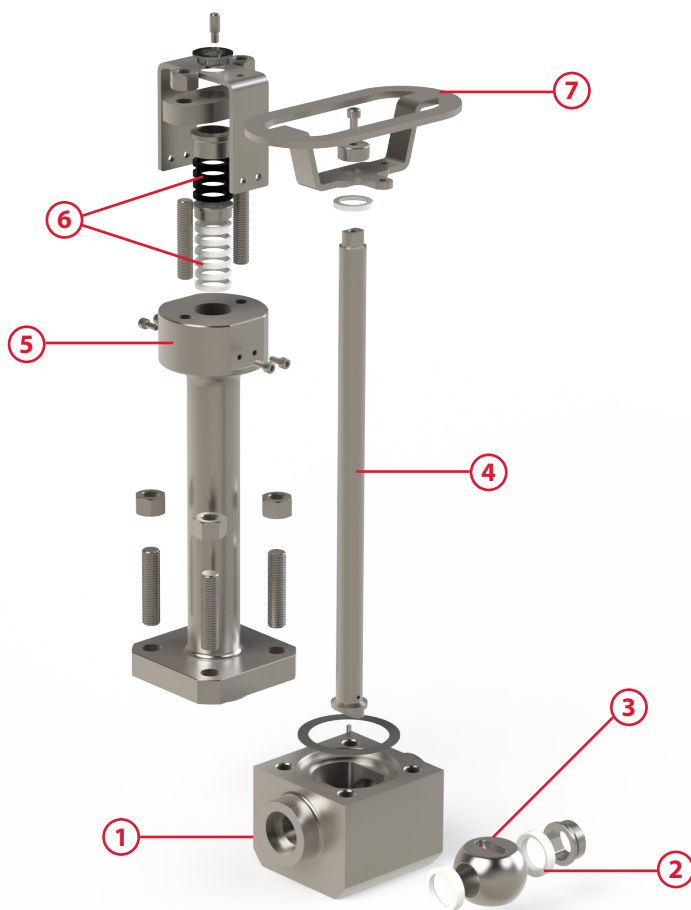
KURKI KULOWE KRIOGENICZNE DN15-50

Dane techniczne

Jednokierunkowy zawór kulowy przeznaczony do montażu w kierunku przepływu z otworem spustowym ciśnienia po stronie wlotowej.

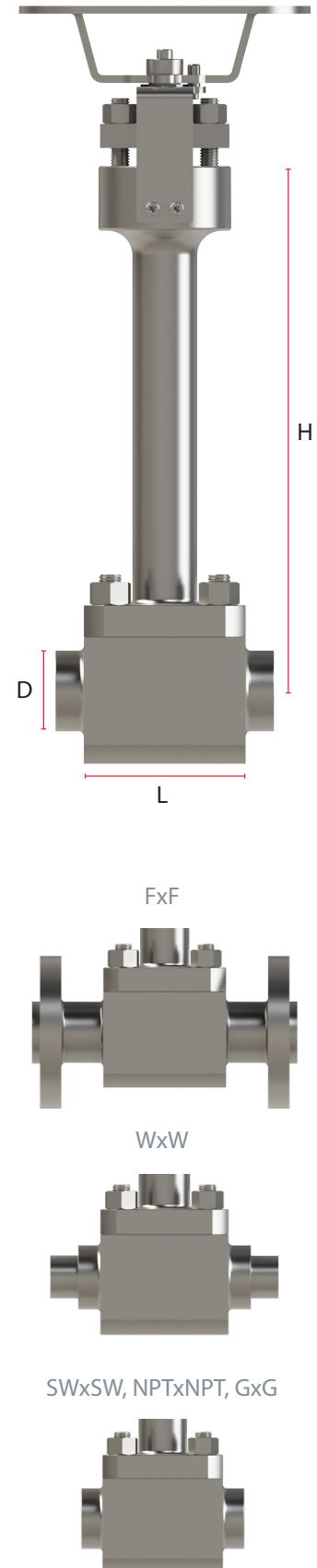
Medium:	LNG	
Średnica:	DN15-50	
Zakres temperatury:	-196°C do +80°C	
Konstrukcja wg.:	EN ISO 28921	
Przylączy:	Gwint wewnętrzny typ NPT zgodnie z ASME B1.20.1	(NPTxNPT)
	Gwint wewnętrzny typ G zgodnie z PN-EN ISO 228-1	(GxG)
	Przylączy do wspawania zgodnie z ASME B16.25, PN-EN 12627	(WxW)
	Przylączy kielichowe zgodnie z ASME B16.11, PN-EN 12760	(SxS)
	Przylączy kołnierzowe zgodnie z ASME B16.5, PN-EN 1092-1	(FxF)
Kołnierz górny:	EN ISO 5211	

Nr	Część	Materiał
1	Kadłub	316L
2	Uszczelnienie kuli	PCTFE
3	Kula	316L
4	Trzpień	316L
5	Kolumna	316L
6	Pakiet uszczelniający	RPTFE / GRAFIT
7	Chwyć	316L



Wymiary i przyłącza

DN	PN/CL	L [mm] FxF	L [mm] WxW	L [mm] SxS, NPTxNPT, GxG	D [mm]	H [mm]	
DN15	PN16	130	130	100	14	Zgodnie z MSS SP-134	
	PN25						
	PN40						
	PN63	165	140				
	PN100						
	CL150						108
	CL300						140
CL600	165	165					
DN20	PN16	150	150	110	19		
	PN25						
	PN40						
	PN63	190	152				
	PN100						
	CL150						117
	CL300						152
CL600	190	190					
DN25	PN16	160	160	135	25		
	PN25						
	PN40						
	PN63	216	165				
	PN100						
	CL150						127
	CL300						165
CL600	216	216					
DN40	PN16	200	190	160	38		
	PN25						
	PN40						
	PN63	241	190				
	PN100						
	CL150					165	
	CL300					190	
CL600	241	241					
DN50	PN16	230	216	160	50		
	PN25						
	PN40						
	PN63	292	216				
	PN100						
	CL150					178	
	CL300					216	
CL600	292	292					



Our brand is our promise

BROEN
VALVE TECHNOLOGIES

BROEN Valve Technologies

Od ponad 75 lat BROEN jest światowym liderem w rozwoju i produkcji zaworów do sterowania przepływem wody, powietrza, gazu i paliw. BROEN dostarcza kompletne rozwiązania dla instalacji budowlanych HVAC i jest wiodącym dostawcą zaworów ciepłowniczych.

Posiadamy doskonałą, popartą wieloletnim doświadczeniem, wiedzę na temat instalacji oraz technologii produkcji zaworów. Prowadząc dialog z naszymi klientami i partnerami z całego świata produkujemy zawory oferujące doskonałą i niezawodną jakość.

Czytaj więcej: www.broen.pl

Jednostki sprzedażowe i produkcyjne ●

BROEN A/S, Assens (DK)
BROEN POLAND, Dzierżonów (PL)
BROEN POLAND, Rogoźno (PL)
BROEN INC., Houston (US)
BROEN Clorius, Dzierżonów (PL)

Firmy i biura handlowe ○

BROEN Assens (DK)
BROEN Helsinki (FI)
BROEN SEI, Bucharest (RO)
BROEN Beijing (CN)
BROEN Clorius, Szanghaj (CN)

